



# 产品规格书

接收卡  
**HD-R512T**

V1.1 20201208

## 一、概述

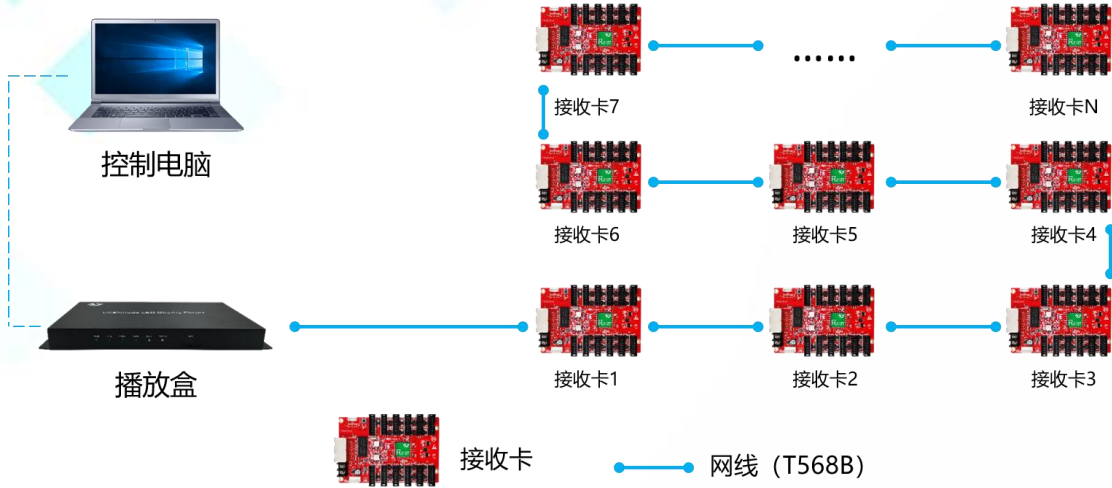
R512T 免转接板设计，与 R500/R508/R512/R512S/R516/R612 等兼容，板载 12 组 HUB75E 接口。

## 二、参数表

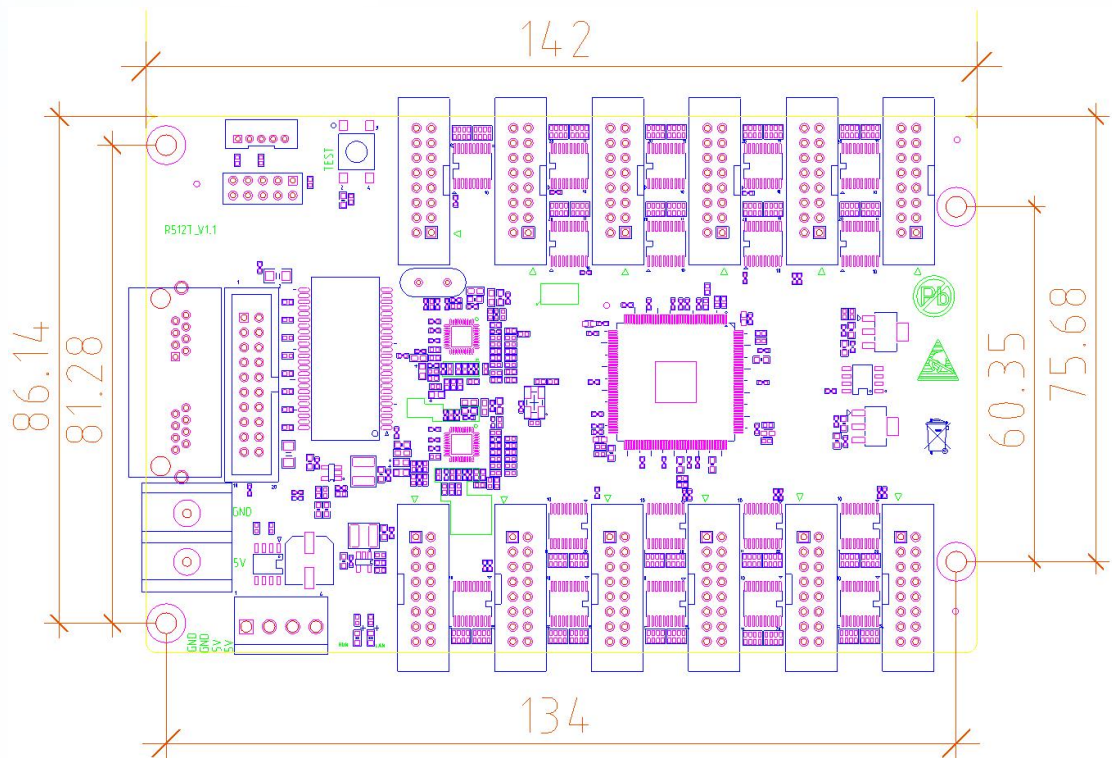
配合发送卡	支持同异步双模播放盒、异步发送卡、同步发送卡以及二合一视频处理器。
模组类型	支持所有常规芯片的模组；支持主流 PWM 芯片模组
扫描方式	支持静态至 1/64 扫的任何扫描方式，支持抽点、空点设置
通信方式	千兆网口
带载范围	推荐：6.5 万点（128*512） 户外模组宽度 $\leq$ 256 像素点，室内模组宽度 $\leq$ 128 像素点
多卡连接	接收卡可任意排序，纳秒级同步
灰度等级	支持 256~65536 级
智能设置	简单几步完成智能设置，通过屏体走线设置可以配合任意走线方式的显示屏单元板
测试功能	接收卡集成屏幕测试功能，测试显示屏亮度均匀度和显示屏模组平整度
通信距离	超五类、六类网线 80 米内
接 口	2 个 5V 电源接口，2 个千兆网口，12 组 HUB75E 接口
输入电压	4V-6V
工作功率	5 瓦特

### 三、连接方式

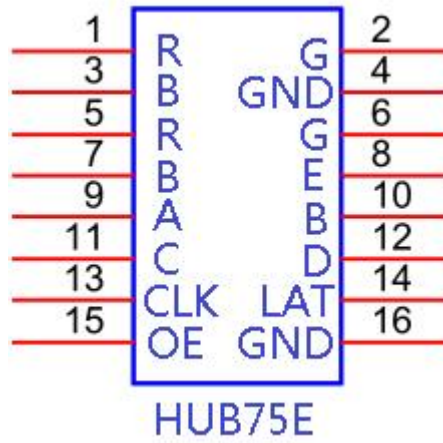
播放盒与接收卡连接示意图：



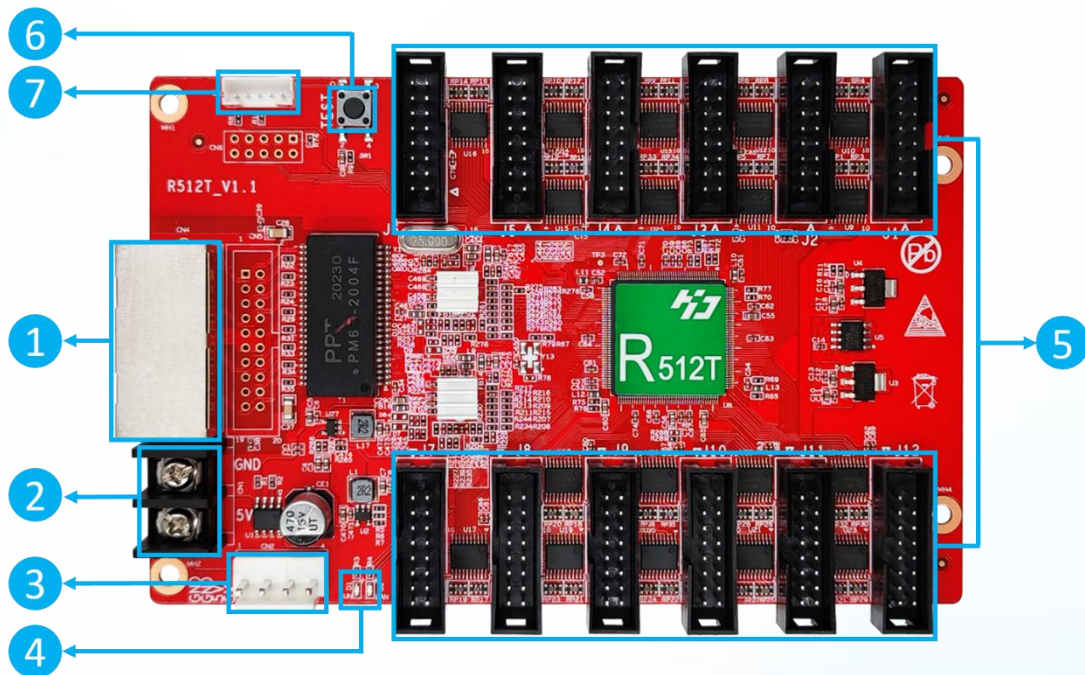
### 四、尺寸图



## 五、接口定义



## 六、外观说明



①：千兆网口，连接发送卡或接收卡，不分进出口；

②：电源接口，可接 4V~6V 直流电压；

- ③：电源接口，可接 4V~6V 电压；（②,③ 电源接口任接其中一个即可）
- ④：工作指示灯，D1 闪烁表示控制卡正常运行；D2 闪烁很快表示已识别到千兆，正在接收数据；
- ⑤：12 组 HUB75E 接口，与 HUB75 接口模组连接；
- ⑥：测试键，用于测试显示屏亮度均匀度和显示屏模组平整度；
- ⑦：外接指示灯，运行灯与数据灯。

## 七、技术参数

	最小值	典型值	最大值
额定电压 (V)	4.2	5.0	5.5
存储温度 (°C)	-40	25	105
工作环境温度 (°C)	-40	25	80
工作环境湿度 (%)	0.0	30	95
产品净重 (kg)	0.091		
产品认证	CE、FCC、RoHS		

## 注意事项

- 1) 为确保系统的长期稳定运行，请尽量使用标准的 5V 电源电压供电。